



# **Ausführungsbestimmungen für Flächen für die Feuerwehr im Stadtgebiet Oberursel (Taunus)**

## **Information:**

Eine aktuelle Version dieses Dokumentes erhalten Sie unter: [www.oberursel.de/vb-infos](http://www.oberursel.de/vb-infos)



**Brandschutzdienststelle  
Stadt Oberursel (Taunus)**  
*Stand Februar 2024*

## Inhalt

Impressum: .....	2
1. Rechtsgrundlagen.....	3
2. Allgemeines .....	3
3. Anforderungen an Flächen für die Feuerwehr .....	4
3.1 Rettungshöhen.....	4
3.2 Erreichbarkeiten & Begriffe.....	5
3.2.1 Zugänge.....	5
3.2.2 Zufahrten.....	5
3.3 Eigenschaften von Zu- und Durchgängen .....	6
3.4 Eigenschaften von Zu- und Durchfahrten .....	7
3.5 Sperrvorrichtungen.....	10
3.6 Stell-, Aufstell- und Bewegungsflächen .....	11
3.6.1 Stellflächen für tragbare Leitern .....	11
3.6.2 Aufstellflächen.....	12
3.6.3 Bewegungsflächen.....	14
3.7 Befestigung .....	15
3.8 Freihalten des Anleiterbereiches .....	17
3.9 Kennzeichnung .....	19
4. Feuerwehrzufahrten im Bereich von Veranstaltungen .....	21
5. Verantwortlichkeit und öffentlicher Parkraum.....	21
6. Quelle der verwendeten Grafiken .....	21

## Impressum:

Magistrat der Stadt Oberursel (Taunus)  
Stabstelle Brand- und Zivilschutz  
Marxstraße 24  
61440 Oberursel (Taunus)

Postanschrift:  
Postfach 1280  
61402 Oberursel (Taunus)

E-Mail: [feuerwehr.vb@oberursel.de](mailto:feuerwehr.vb@oberursel.de)  
Telefon 06171-92880

## 1. Rechtsgrundlagen

### Bauordnung

- Hessisches Ministerium für Wirtschaft, Verkehr und Landesentwicklung, *Hessische Bauordnung (HBO)*, 06. Juni 2018. [1]
- Hessisches Ministerium für Wirtschaft, Verkehr und Landesentwicklung, *Hessische Verwaltungsvorschrift Technische Baubestimmungen (H-VV TB)*, 18. September 2018. [6]

### Muster-Richtlinie

- Fachkommission Bauaufsicht, *Muster-Richtlinien über Flächen für die Feuerwehr*, Fassung Februar 2007. [2]

### Hinweise

- Arbeitsgemeinschaft der Leiter der Berufsfeuerwehren in der Bundesrepublik Deutschland (AGBF), *Empfehlungen zur Ausführung der Flächen für die Feuerwehr*, 17.04.2013. [3]
- Normenausschuß Feuerwehrwesen (FNFW) im DIN Deutsches Institut für Normung e.V., *DIN 14090 – Flächen für die Feuerwehr auf Grundstücken*, Berlin: Beuth Verlag GmbH, Mai 2003. [4]
- Normenausschuß Feuerwehrwesen (FNFW) im DIN Deutsches Institut für Normung e.V., *DIN 4066 - Hinweisschilder für die Feuerwehr*, Berlin: Beuth Verlag GmbH, Juli 1997. [5]

## 2. Allgemeines

Zentrales Element der HBO ist die Forderung nach zwei voneinander unabhängigen Rettungswegen ins Freie, für jede Nutzungseinheit (z. B. Wohnung, Praxis, Laden etc.) mit Aufenthaltsräumen (Räume, die nicht nur zum vorübergehenden Aufenthalt von Menschen bestimmt oder geeignet sind). [§36 (1) HBO]

Der zweite Rettungsweg kann eine weitere notwendige Treppe oder eine mit Rettungsgeräten der Feuerwehr erreichbare Stelle der Nutzungseinheit sein. [§36 (2) HBO]

Als Rettungsgeräte der Feuerwehr sind tragbare Leitern (max. 2 OG) und Hubrettungsfahrzeuge (z.B. DLK 23-12) angenommen.

Zur Durchführung wirksamer Lösch- und Rettungsarbeiten durch die Feuerwehr müssen geeignete und von öffentlichen Verkehrsflächen erreichbare Aufstell- und Bewegungsflächen für die erforderlichen Rettungsgeräte vorhanden sein. [§14 (1) HBO]

Dieses Dokument soll Bauherren, Hausverwaltungen und Brandschutzfachplanern dazu dienen, die erforderlichen Flächen für die Feuerwehr planen, abschätzen und einrichten zu können.

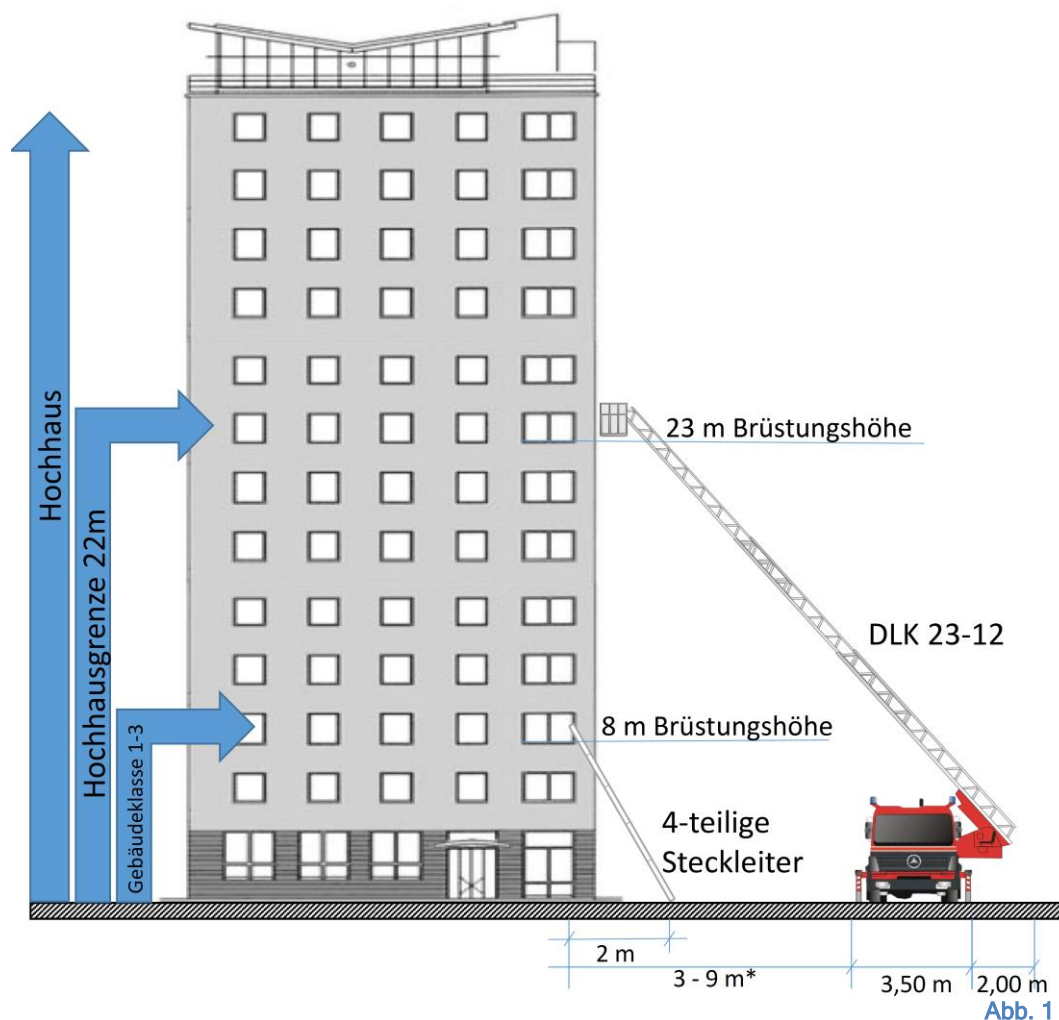
Sie gibt ferner Hinweise zur Kennzeichnung und zur Ausführung der Flächen.

Im Rahmen der Brandschutzplanung und -prüfung sind grundsätzlich die Vorgaben der Richtlinie über die Flächen für die Feuerwehr bindend, auf die im Dokument verwiesen wird.

## 3. Anforderungen an Flächen für die Feuerwehr

### 3.1 Rettungshöhen

- Aufenthaltsräume mit einer Brüstungshöhe von bis zu 8 m, nach HBO § 36 (3) Absatz 5, bzw. einer Fußbodenhöhe von bis zu 7 m (in der Regel das 2. Obergeschoss; Gebäudeklassen 1-3) können mit tragbaren Leitern der Feuerwehr erreicht werden. [1]
- Aufenthaltsräume bis zu einer Fußbodenhöhe, gemäß HBO § 2 (9), von maximal 22 m (in der Regel das 7. Obergeschoss; Gebäudeklassen 4 und 5), können unter den Voraussetzungen dieses Merkblattes mittels Drehleitern der Feuerwehr erreicht werden. [1]



Darstellung der Rettungshöhen

\* Abhängig von der Brüstungshöhe (Bh.) gilt für Hubrettungsfahrzeuge:

- bei kleiner 18 m Bh. = min. 3 m max. 9 m Abstand zum Gebäude
- sowie bei größer 18 m Bh. max. 6 m Abstand zum Gebäude

## 3.2 Erreichbarkeiten & Begriffe

Gebäude, deren zweiter Rettungsweg über Rettungsgeräte der Feuerwehr führt, dürfen nur errichtet werden, wenn Zufahrt oder Zugang und geeignete Aufstellflächen für die erforderlichen Rettungsgeräte vorgesehen werden. Ist für die Personenrettung der Einsatz von Hubrettungsfahrzeugen erforderlich, sind die dafür erforderlichen Aufstell- und Bewegungsflächen vorzusehen. [1]

### 3.2.1 Zugänge

**Zugänge** sind Flächen auf dem Grundstück, die Grundstücksteile mit der öffentlichen Verkehrsfläche verbinden. Sie können auch überbaut sein (**Durchgänge**). Sie dienen zum Erreichen von Stellflächen mit Rettungs- und Löschgeräten. [4]

Von öffentlichen Verkehrsflächen ist für die Feuerwehr ein geradliniger Zu- oder Durchgang zu rückwärtigen Gebäuden zu schaffen; zu anderen Gebäuden ist er zu schaffen, wenn der zweite Rettungsweg dieser Gebäude über Rettungsgeräte der Feuerwehr führt. [1]

Zu Gebäuden, bei denen die Oberkante der zum Anleitern bestimmten Stellen mehr als 8 m über Gelände liegt, ist anstelle eines Zu- oder Durchgangs eine Zu- oder Durchfahrt zu schaffen. [1]

### 3.2.2 Zufahrten

**Zufahrten** sind befestigte Flächen auf dem Grundstück, die mit der öffentlichen Verkehrsfläche direkt in Verbindung stehen. Sie können auch überbaut sein (**Durchfahrten**). Sie dienen zum Erreichen von Aufstell- und Bewegungsflächen mit Feuerwehrfahrzeugen. [1]

Bei Gebäuden, die ganz oder mit Teilen mehr als 50 m, von einer öffentlichen Verkehrsfläche entfernt sind, sind Zu- oder Durchfahrten zu den vor und hinter den Gebäuden gelegenen Grundstücksteilen und Bewegungsflächen herzustellen, wenn sie aus Gründen des Feuerwehreinsatzes erforderlich sind. [1]

### 3.3 Eigenschaften von Zu- und Durchgängen

Zu- und Durchgänge, Zu- und Durchfahrten, Aufstellflächen und Bewegungsflächen müssen für die einzusetzenden Rettungsgeräte der Feuerwehr ausreichend befestigt und tragfähig sein. [1]

Zugänge müssen geradlinig, ebenerdig und mindestens 1,25 m breit sein. Für Türöffnungen und andere geringfügige Einengungen genügt eine lichte Breite von mindestens 1m. Durchgänge müssen an jeder Stelle eine lichte Höhe von mindestens 2,2 m haben, für Türöffnungen genügt eine lichte Höhe von mindestens 2 m. [2,4]

#### Richtungsänderungen

Sind abweichend von § 5 Abs.1 HBO Richtungsänderungen erforderlich, so sind diese so auszuführen, dass der Transport des Rettungsgeräts (vierteilige Steckleiter mit 2,7 m Transportlänge bzw. dreiteilige Schiebleiter mit 5,6 m Transportlänge) auch durch Einsatzkräfte in voller Ausrüstung möglich bleibt. In Zweifelsfällen ist die Ausführung in Abstimmung mit der Brandschutzdienststelle der Stadt Oberursel (Taunus) festzulegen. [1]

#### Steigungen

Müssen Steigungen überwunden werden, so sind diese für die Einsatzkräfte gut begehbar auszubilden (ab 20% möglichst befestigt und ab 40% möglichst mit Stufen). Liegen Steigungen und Höheneinschränkungen vor, so ist darauf zu achten, dass die Rettungsgeräte mit den oben genannten Transportlängen noch stehend transportiert werden können.

Zugänge sind durch Hinweisschilder D1 nach DIN 4066:1997-07, 3.6 mit der Aufschrift „Feuerwehruzugang“ zu kennzeichnen. Zugänge müssen ständig freigehalten werden und jederzeit für die Feuerwehr zugänglich sein. [4]

Siehe [Abschnitt 3.8](#) „Kennzeichnung“.

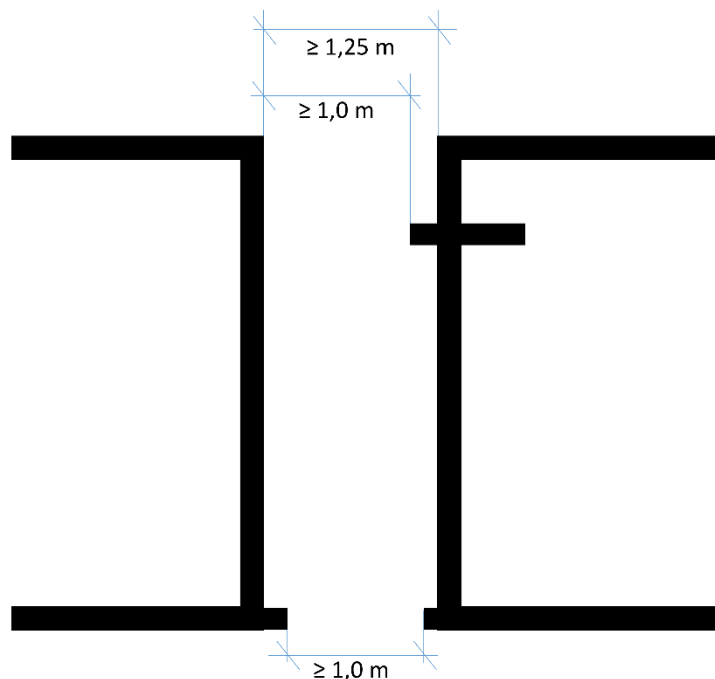


Abb. 2

Skizze für Zu- und Durchgänge (Angaben in Meter)

## 3.4 Eigenschaften von Zu- und Durchfahrten

Die Zu- oder Durchfahrten müssen mindestens 3 m breit sein und eine lichte Höhe von mindestens 3,5 m haben. Werden die Zu- oder Durchfahrten auf eine Länge von mehr als 12 m beidseitig durch Bauteile begrenzt, so muss die lichte Breite mindestens 3,5 m betragen. Wände und Decken von Durchfahrten müssen feuerbeständig sein, weiterhin dürfen an Stützen, Wänden und Decken nur nichtbrennbare Dämmstoffe verwendet werden. [2,4,6]



Abb. 3

Mindestmaße einer Feuerwehrdurchfahrt

## Neigungen

Zufahrten dürfen längs bis zu 10% geneigt sein. Steilere Neigungen können im Einvernehmen mit der für den Brandschutz zuständigen Dienststelle zugelassen werden, wenn die Befahrbarkeit gewährleistet bleibt. Neigungswechsel sind in Durchfahrten sowie innerhalb eines Abstandes von 8 m vor und hinter Durchfahrten unzulässig. Sonstige Neigungswechsel sind mit einem Radius von 15 m auszurunden. [2,4]

Bei Neigungswechseln vor, in oder hinter Durchfahrten ist zu prüfen, ob die lichte Höhe von 3,5 m unter Beachtung der Abmessung der Feuerwehrfahrzeuge ausreicht. [4]



Abb. 4

Neigung bei einer Feuerwehrezufahrt



## Kurven in Zu- und Durchfahrten

Werden die Zufahrten nicht geradlinig geführt, so muss in Abhängigkeit vom Außenradius der Kurve die Breite der Zufahrt im unten dargestellten Bild angegebenen Werten entsprechen.

Dabei müssen vor und hinter Kurven auf einer Länge von mindestens 11 m Übergangsbereiche vorhanden sein. Bei Anfahrtsmöglichkeiten aus verschiedenen Richtungen.

Über die Planung ist Einvernehmen mit der örtlichen Straßenverkehrsbehörde herzustellen, soweit sie die öffentliche Verkehrsfläche betrifft. [2,4]

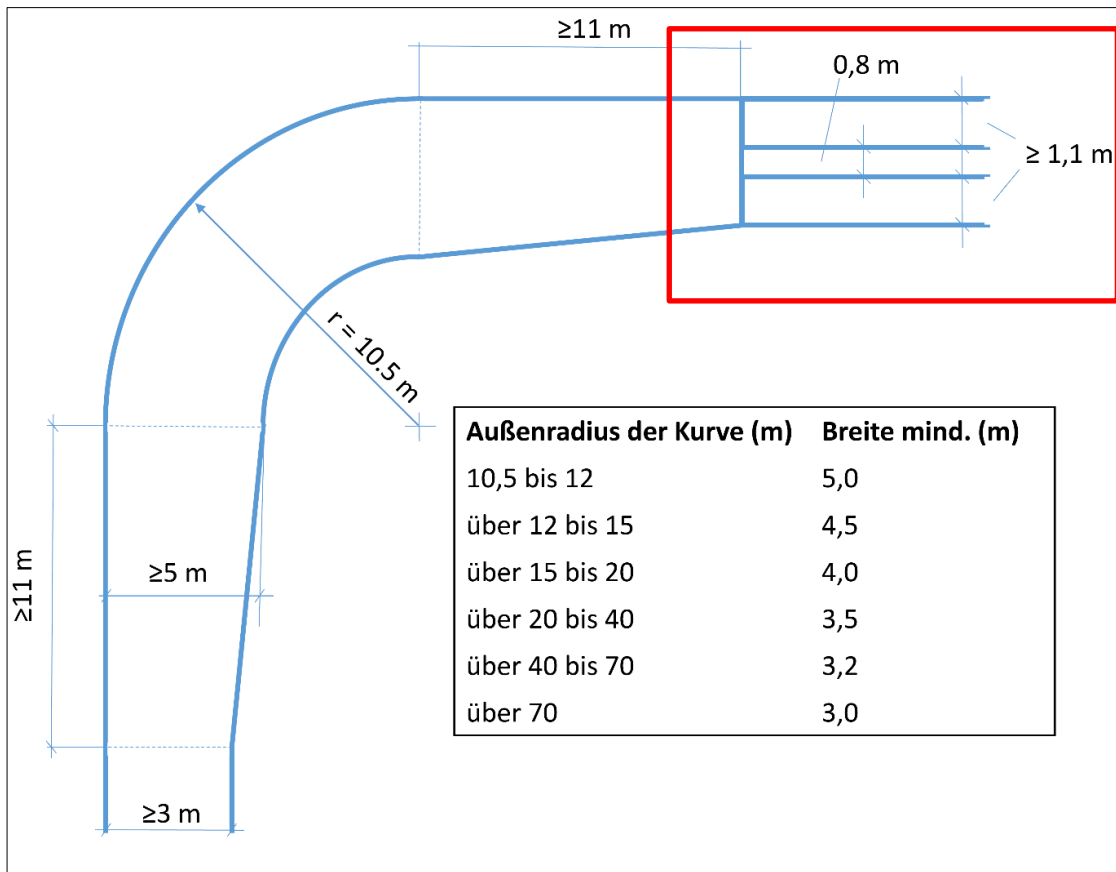


Abb. 5

Kurven in Zu- und Durchfahrten

## Fahrspuren

Gradlinig geführte Zufahrten dürfen außerhalb der Übergangsbereiche (siehe roter Kasten in obiger Zeichnung) als Fahrspuren (z.B. in Gärtnerischen Anlagen ausgebildet werden. Die beiden befestigten Streifen müssen voneinander einen Abstand von 0,8 m haben und mindestens ja 1,1 m breit sein. [2,4]



## Stufen und Schwellen

Stufen und Schwellen im Zuge von Zu- oder Durchfahrten dürfen nicht höher als 8 cm sein. Eine Folge von Stufen oder Schwellen im Abstand von weniger als 10 m ist unzulässig. Im Bereich von o.g. Neigungswechseln dürfen keine Stufen oder Schwellen sein. [2,4]



Abb. 6

Bordsteinabsenkung kleiner 8 cm

Die Zufahrtsmöglichkeit von der öffentlichen Verkehrsfläche ist durch Absenken des Bordsteins auf der gemäß dem Abschnitt „Kurven in Zu- und Durchfahrten“ erforderlichen Länge deutlich zu machen. [4]

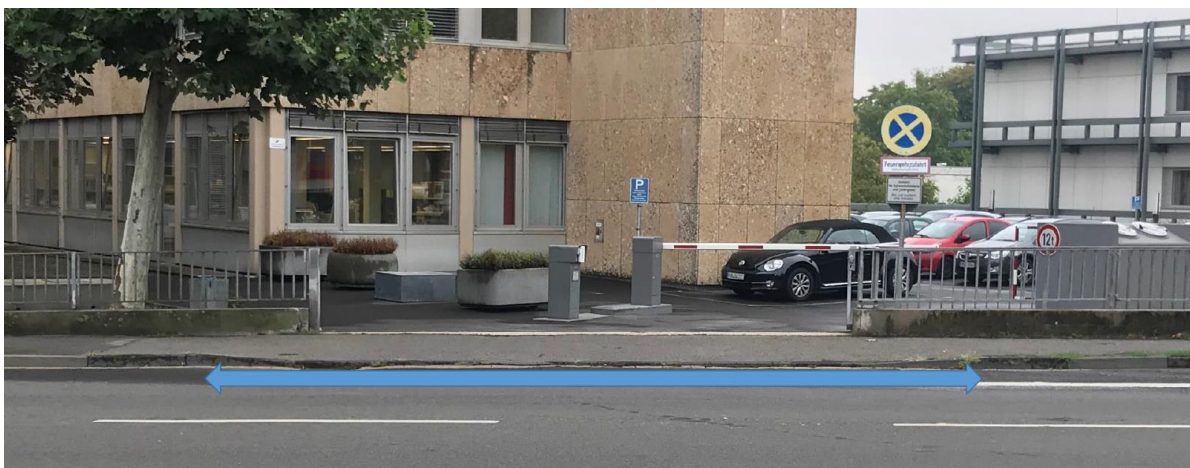


Abb. 7

Bordsteinabsenkung auf gesamter Länge der Zufahrt

## 3.5 Sperrvorrichtungen

Sperrvorrichtungen sind in Zu- oder Durchfahrten zulässig, wenn sie von der Feuerwehr geöffnet werden können. Vorzugsweise sind Verschlüsse zu verwenden, die mit dem Überflurhydrantenschlüssel nach DIN 3223 (Dreikant) oder dem Feuerwehrbeil nach DIN 14924 geöffnet werden können. Alternativ kann die Feuerwehrschiessung der Stadt Oberursel verbaut werden.

Sperrpfosten dürfen im umgelegten Zustand nicht höher als 8 cm sein. [2,4]

Nähere Informationen zur Feuerwehrschiessung der Feuerwehr Oberursel entnehmen Sie bitte dem Merkblatt „Feuerwehrschiessung“.



Abb. 8

Sperrpfosten mit Dreikantentriegelung nach DIN 3223



Abb. 9

Dreikantentriegelung nach DIN 3223 in einer elektrischen Schranke



Abb. 10

Feuerwehrschiessung zum Öffnen eines elektrischen Tores



Abb. 11

Doppelschließung eines Tores mit Feuerwehrschiessung und Objektschließung



## 3.6 Stell-, Aufstell- und Bewegungsflächen

Zur Durchführung wirksamer Lösch- und Rettungsarbeiten durch die Feuerwehr müssen geeignete und von öffentlichen Verkehrsflächen erreichbare Aufstell- und Bewegungsflächen für die erforderlichen Rettungsgeräte vorhanden sein. [1]

### 3.6.1 Stellflächen für tragbare Leitern

Stellflächen sind nicht überbaute Flächen auf dem Grundstück, die mit der öffentlichen Verkehrsfläche direkt oder über Zu- oder Durchgänge in Verbindung stehen. Sie dienen dem Einsatz von tragbaren Rettungsgeräten.

Die Stellfläche für die vierteilige Steckleiter (Standardrettungsgerät) sollte mindestens 3 m x 3 m betragen, Abweichungen sind mit der Brandschutzdienststelle abzustimmen.

Die Stellfläche für die vierteilige Steckleiter (Standardrettungsgerät) muss aus einem geeigneten, ebenen Untergrund bestehen, der ein Einsinken oder Wegrutschen verhindert.

Dabei muss für das Verlassen einer mit einem Anstellwinkel von 70° angestellten Leiter durch einen Raum von 0,5 m Tiefe hinter dem Leiterfuß möglich bleiben.



Abb. 12

Stellfläche mit Kennzeichnung

## 3.6.2 Aufstellflächen

Aufstellflächen sind nicht überbaute befestigte Flächen auf dem Grundstück, die mit der öffentlichen Verkehrsfläche direkt oder über Zu- oder Durchfahrten in Verbindung stehen. Sie dienen dem Einsatz von Hubrettungsfahrzeugen.

Aufstellflächen müssen mindestens 5 m breit, mindestens 11 m lang und so angeordnet sein, dass alle zum Anleitern bestimmten Stellen von Hubrettungsfahrzeugen erreicht werden können. Sie müssen ständig freigehalten werden. [2,4]

### Aufstellflächen entlang der Außenwand

Aufstellflächen, die am Gebäude entlang geführt werden, müssen von der anzuleitenden Außenwand einen Abstand von mindestens 3 m haben. Dieser Abstand darf höchstens 9 m und bei Brüstungshöhen von mehr als 18 m höchstens 6 m betragen. Die Aufstellfläche soll mindestens 8 m über die letzte Anleiterstelle hinausreichen.

Zudem ist ein Geländestreifen vorzusehen der eine Drehung des Leiterkranzes ermöglicht. Im Einvernehmen mit der für den Brandschutz zuständigen Dienststelle können andere Abstände festgelegt werden, wenn örtliche oder technische Gegebenheiten dies erfordern. [2,4]

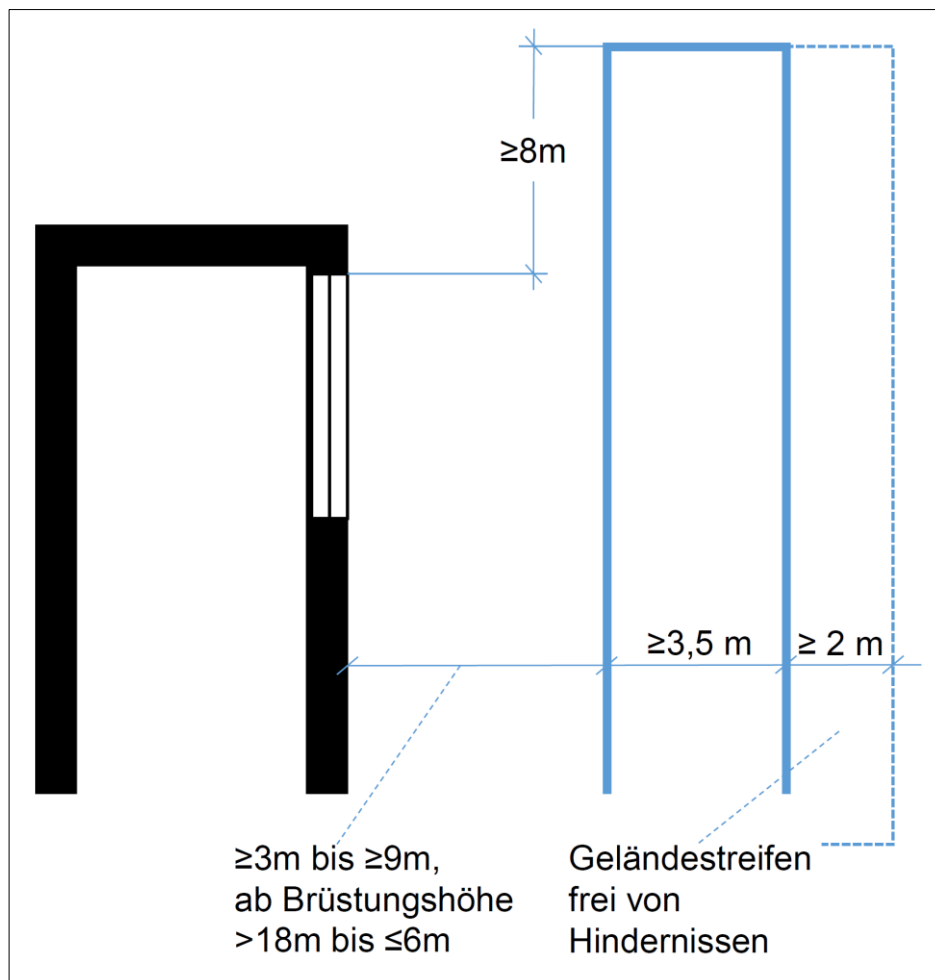


Abb. 13

Aufstellfläche entlang der Außenwand eines Gebäudes

## Neigung in Aufstellflächen

Aufstellflächen müssen in einer Ebene liegen und dürfen nicht mehr als 5% geneigt sein. [2,4]



Abb. 14

Geneigte Drehleiter

## Aufstellflächen für Hubrettungsfahrzeuge rechtwinklig zur Außenwand

Rechtwinklig oder annähernd im rechten Winkel auf die anzuleitende Außenwand zugeführte Aufstellflächen dürfen keinen größeren Abstand als 1 m zur Außenwand haben. Die Entfernung zwischen der seitlichen Begrenzung der Aufstellfläche und der entferntesten seitlichen Begrenzung der zum Anleitern bestimmten Stelle darf 9 m und bei Brüstungshöhen von mehr als 18 m, 6 m nicht überschreiten. [2,4]

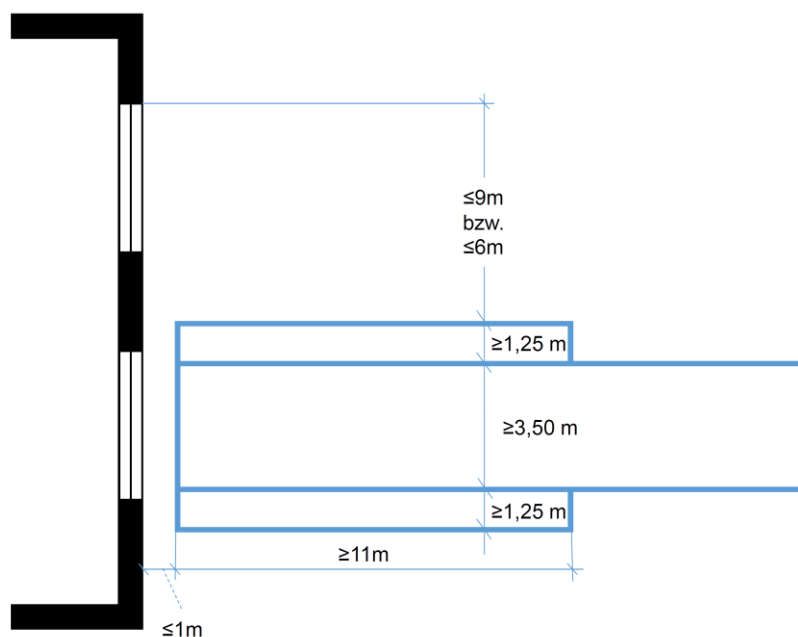


Abb. 15

Aufstellfläche rechtwinklig zur Außenwand eines Gebäudes

### 3.6.3 Bewegungsflächen

Bewegungsflächen sind befestigte Flächen auf dem Grundstück, die mit der öffentlichen Verkehrsfläche direkt oder über Zu- oder Durchfahrten in Verbindung stehen. Sie dienen dem Aufstellen von Feuerwehrfahrzeugen, der Entnahme und Bereitstellung von Geräten sowie der Entwicklung von Rettungs- und Löscheinsätzen. Zu- oder Durchfahrten sind keine Bewegungsflächen. Bewegungsflächen können gleichzeitig Aufstellflächen sein.

Bewegungsflächen müssen 7 m x 12 m groß sein. Vor und hinter Bewegungsflächen an weiterführenden Zufahrten sind mindestens 4 m lange Übergangsbereiche anzuordnen (siehe Abb. 14). Bewegungsflächen müssen in einer Ebene liegen und dürfen in keiner Richtung mehr als 5% geneigt sein. Bewegungsflächen für Löschfahrzeuge können innerhalb eines Radius von 50 m um die betreffende bauliche Anlage auch auf öffentlichen Flächen liegen. [2,4]

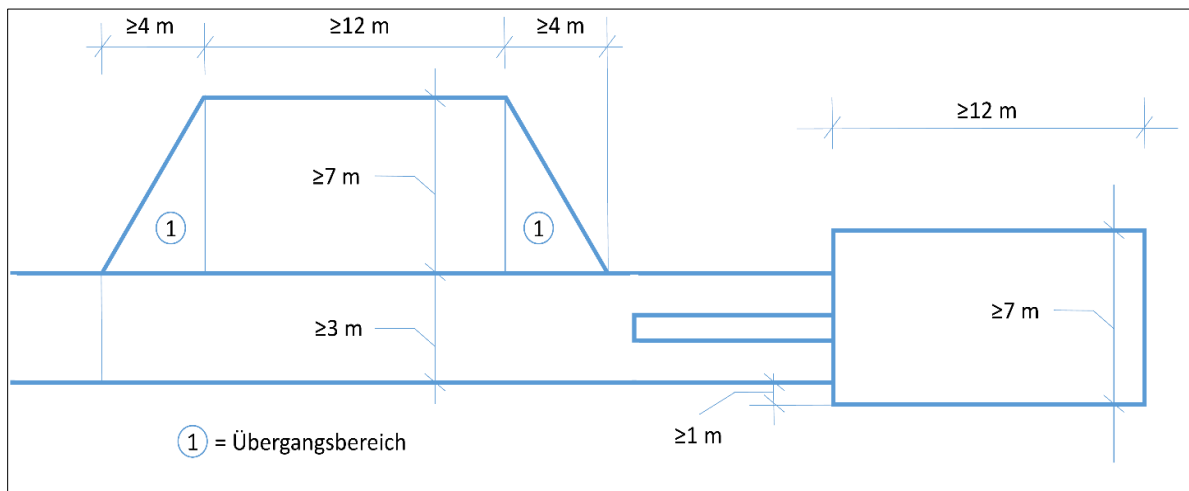


Abb. 16

Bewegungsflächen

Bewegungsflächen sind insbesondere dann erforderlich, wenn durch den Einsatz von Fahrzeugen (z.B. für die Löschwassarentnahme oder die Einspeisung trockener Steigleitungen) die Feuerwehrzufahrt für die Sicherstellung des zweiten Rettungsweges blockiert würde. Vgl. dazu Abschnitt „Aufstellflächen“.

## 3.7 Befestigung

### Befestigung von Zu- oder Durchfahrten sowie Aufstell- und Bewegungsflächen

Zu- oder Durchfahrten sowie Aufstell- und Bewegungsflächen für die Feuerwehr sind so zu befestigen, dass sie von Feuerwehrfahrzeugen mit einer zulässigen Gesamtmasse von 16 t und einer Achslast von 10 t befahren werden können (mind. der Belastungsklassen gem. RSTO 12). Zur Tragfähigkeit von Decken, die im Brandfall von Feuerwehrfahrzeugen befahren werden, wird auf die DIN EN 1991-1-1:2010-12 verwiesen. [3,4]

### Nutzbarkeit von Feuerwehrzufahrten sowie Aufstell- und Bewegungsflächen

Zufahrten sind sicher begeh- und befahrbar herzustellen und so instand zu halten, dass sie jederzeit von der Feuerwehr erkennbar und benutzbar sind und eine Rutschgefahr (z. B. durch Humus, Schnee, Eis) ausgeschlossen ist. [4]

Während die Kommune dafür sorgt, dass das öffentliche Straßennetz verkehrssicher und befahrbar ist, sind für die Flächen der Feuerwehr auf Privatgrund (Feuerwehrzufahrten, Aufstell- und Bewegungsflächen) die Eigentümer verantwortlich. Dies gilt insbesondere auch für in Rasenflächen (z.B. mit Rasengittersteinen) angelegte Zufahrten bei Eis und Schnee. **Analog der Verkehrssicherungspflicht auf Straßen und Wegen gilt diese Pflicht des Eigentümers auch für den öffentlichen Bereich vor den Feuerwehrzufahrten.** Bei Bedarf sind daher Geh- und Radwege sowie sonstige Flächen im Bereich der Zufahrt z.B. so von Schnee und Eis frei zu räumen, dass diese jederzeit befahrbar bleiben.



Abb. 16

Verschneite Feuerwehrzufahrt

### Beläge und Schotterrassen

Schotterrassen erfüllt die für Feuerwehrzufahrten entsprechende Richtlinie für Standardisierung des Oberbaues von Verkehrsflächen - RStO 12 nicht und ist daher für Feuerwehrflächen unzulässig. Plattenbeläge, Rasengittersteine/-waben, Pflastersteine, Asphaltdecken oder Betondecken sind zulässig.[3]



Genehmigte, hiervon abweichende Flächen für die Feuerwehr mit Schotterrasen können im Rahmen des Bestandsschutzes belassen werden, wenn sie für eine Befahrung mit einem Hubrettungsgerät geeignet sind. Dies ist ggf. in regelmäßigen Zeitabständen durch ein Bodengutachten nachzuweisen.



Abb. 17

Problematik durch nachträgliche Humusbildung einer Schotterrasenfläche

Über Rasengittersteinen bzw. Rasenwaben sowie o. g. Schotterrasen darf sich keine zusätzliche Schicht durch nachträglich aufgebracht Humus, Rasenschnitt oder anderer humusbildender Stoffe aufbauen. Es ist besonders darauf zu achten, dass bei Mäharbeiten der Rasenschnitt entfernt wird. [3]

### **Befestigung von Aufstellflächen**

Aufstellflächen sind zusätzlich zu den Anforderungen nach 6.1 so zu befestigen, dass sie einer Flächenpressung (Bodenpressung) von mindestens 800 kN/m<sup>2</sup> standhalten. [4]

### **Randbegrenzung befahrbarer Bereiche**

Zufahrten und Aufstellflächen müssen eine stets deutlich erkennbare Randbegrenzung aufweisen. Dies kann eine bei allen Witterungsverhältnissen erkennbar befahrbare Fläche sein oder eine Markierung mit nicht mehr als 0,8 m Höhe (z. B. durch Bepflanzung oder durch Pfosten). [2,4]



Abb. 18

Befahrbare Rasengittersteine mit sichtbarer Randbegrenzung innerhalb eines Wohnkomplexes

### 3.8 Freihalten des Anleiterbereiches

Zwischen den zum Anleitern bestimmten Stellen und den Aufstellflächen bzw. Stellflächen dürfen sich keine den Einsatz der Rettungsgeräte erschwerenden Hindernisse wie bauliche Anlagen, Bäume, Wasserflächen, Abgrabungen oder Aufschüttungen befinden. [2]

#### Anleitung bei Bepflanzung

Bei einer Vielzahl von anzuleitenden Stellen stellt diese Forderung eine erhebliche Einschränkung in der Begrünung durch Bäume und große Sträucher dar.

Die nachfolgende Regelung soll einerseits in der Freiflächenplanung eine Bepflanzung ohne Kenntnis der späteren Rettungswegsituation ermöglichen und andererseits das nachträgliche Begrünen oder eventuell notwendiges Freischneiden erleichtern. Im Übrigen gelten die Anforderungen der Richtlinie über Flächen für die Feuerwehr.

Nachstehend wird die Möglichkeit mit normgerechten Hubrettungsfahrzeugen (Drehleitern) auch schräg zur Außenwand anzuleitern dargestellt.

Bei Einhaltung der Werte ist eine Rettung in der Regel möglich.

Der Anleiterbereich ist gemäß Punkt 11 der Muster-Richtlinie über Flächen für die Feuerwehr von erschwerenden Hindernissen freizuhalten. Dies sind mindestens die in der folgenden Abbildung rot schraffierten Bereiche. Zu anleitebaren Stellen ist ein Mindestkorridor von 2 m erforderlich, wobei es sich nur um eine punktuelle flexible Einschnürung handeln darf (z. B. zwischen Baumkronen; nicht zwischen Wänden).

Bei seitlicher Anleitung ist ein Winkel von minimal 65° und eine Länge von maximal 12 m (siehe Abbildung) zwischen der anleitebaren Stelle und der Mitte der Aufstellfläche zulässig. Vor der in der Abbildung dargestellten anleitebaren Stelle muss die Aufstellfläche mindestens 8 m hinausreichen.

Wenn schräg angeleitet werden soll, sind die entsprechenden grün schraffierten Bereiche freizuhalten. Dabei ist ein Mindestkorridor von 2 m für den Leiterpark erforderlich (punktuelle Einschnürung durch Äste / Wände o. ä.). Die anzuleitende Stelle muss in der Projektion des Korridors liegen.

Bei einer Bepflanzung in den nicht schraffierten Bereichen kann ohne Kenntnis der späteren Bebauung eine vollständige Abdeckung der Außenwand erreicht werden. Somit kann die Begrünung ohne späteren Umpflanzungsbedarf bereits vor dem Errichten der Gebäude erfolgen. [3]

**Bitte beachten Sie, dass der Baumrückschnitt in der Betreiberverantwortung liegt und zur Sicherstellung der Rettungswege regelmäßig durchgeführt bzw. beauftragt werden muss.**



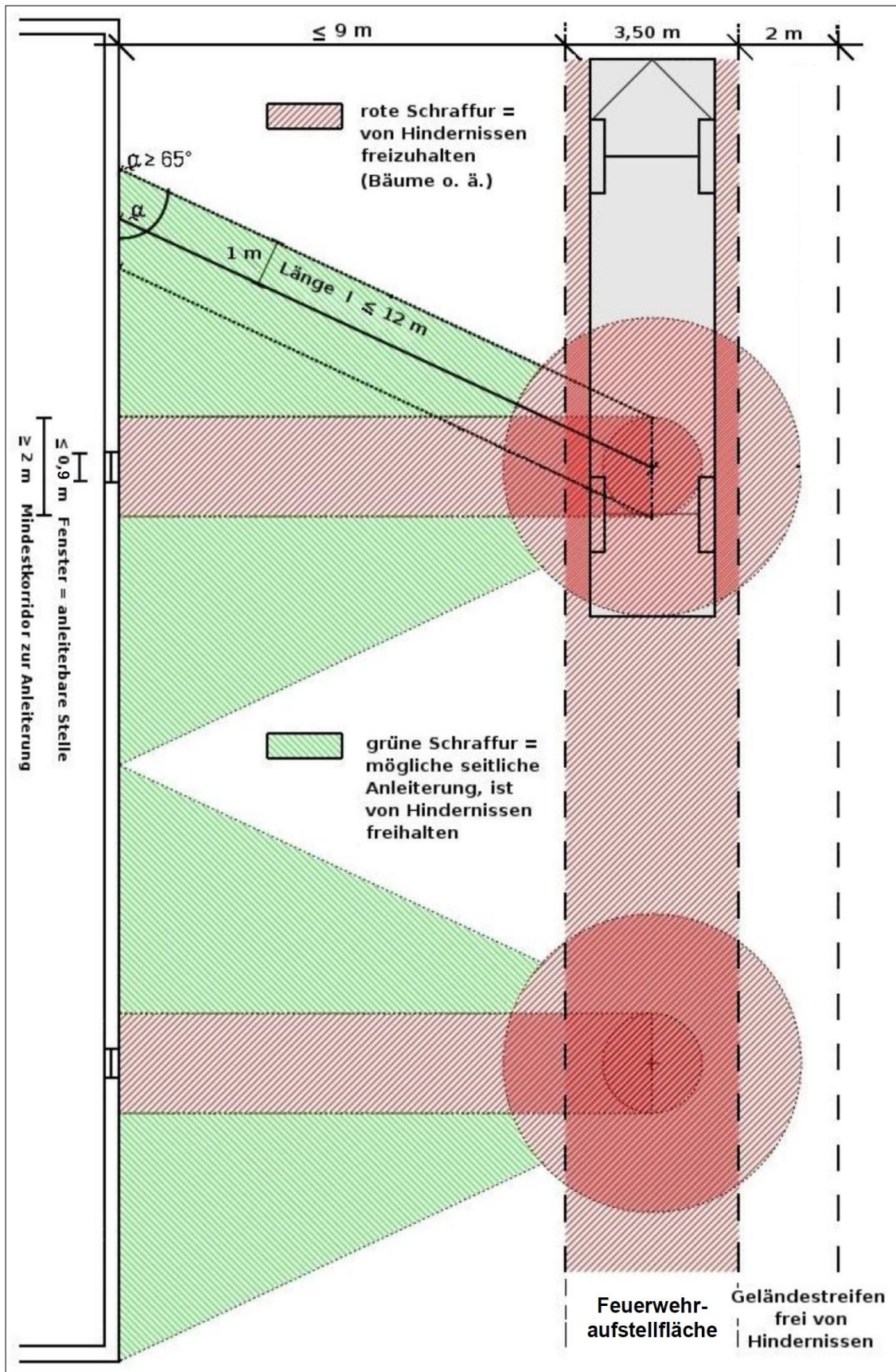


Abb. 19

Anleierung bei Bepflanzung

### 3.9 Kennzeichnung

Zu- oder Durchfahrten für Feuerwehrfahrzeuge sind durch Hinweisschilder mit der Aufschrift „Feuerwehrezufahrt, Haltverbot nach StVO“ so zu kennzeichnen, dass diese Hinweise von der öffentlichen Verkehrsfläche aus sichtbar sind. [2,4]



Abb. 20

Kennzeichnung von Zufahrten und Durchfahrten

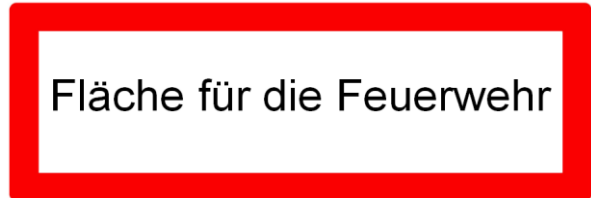


Abb. 21

Kennzeichnung einer Aufstellfläche (benötigt kein Siegel)

**ACHTUNG:** Schilder ohne Siegelung haben keine Rechtsverbindlichkeit!!

Die Schilder (DIN 4066 - weißer Grund, rote Umrandung, schwarze Aufschrift „Feuerwehrezufahrt, Haltverbot nach StVO“, Größe 594 mm x 210 mm) sind neben den Zufahrten an den Grundstücksgrenzen in einer Höhe von 2,2 m Unterkante bis 2,5 m Oberkante anzubringen. Eine amtliche Siegelung ist unten rechts dauerhaft anzubringen und erfolgt durch die Brandschutzdienststelle der Stadt Oberursel (Taunus). [6]

Aufstellflächen oder Bewegungsflächen für Feuerwehrfahrzeuge sind durch Hinweisschilder mit der Aufschrift „Fläche für die Feuerwehr“ zu kennzeichnen. Alle Hinweisschilder müssen der Norm DIN 4066 (Hinweisschilder für den Brandschutz) entsprechen und mindestens 148 mm x 420 mm groß sein. [5]



Abb. 22

Fläche für die Feuerwehr mit zusätzlicher Ortskennzeichnung und entnehmbaren Sperrpfosten



## Lageplanschild

Je nach Zufahrtssituation kann ein Lageplanschild zur Orientierung installiert sein, damit die Gebäude eines Anwesens im Brandfall rasch erreicht werden können. Auf dem Lageplanschild sind die Aufstellflächen bzw. Feuerwehruzufahrten dargestellt.

Das Schild muss die Aufschrift "Feuerwehr - Zufahrt" (DIN 4066), schematisch den Lageplan (schwarz) und die Feuerwehruzufahrt bzw. Aufstellflächen (rot) zeigen. Es ist lagerichtig herzustellen und deutlich sichtbar anzubringen (Schildergröße mind. 50 x 80 cm).

Alternativdarstellungen und Sondergrößen sind mit der Brandschutzdienststelle der Stadt Oberursel abzustimmen. [3]

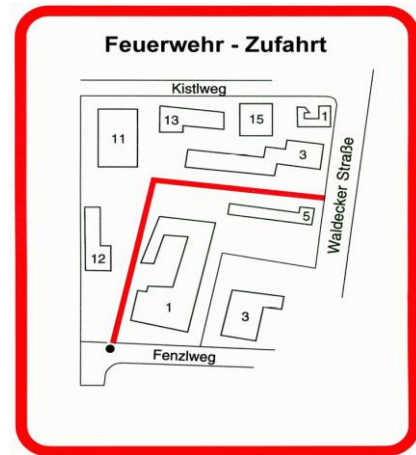


Abb.23

Lageplanschild

## Beispieldarstellung der Beschilderung

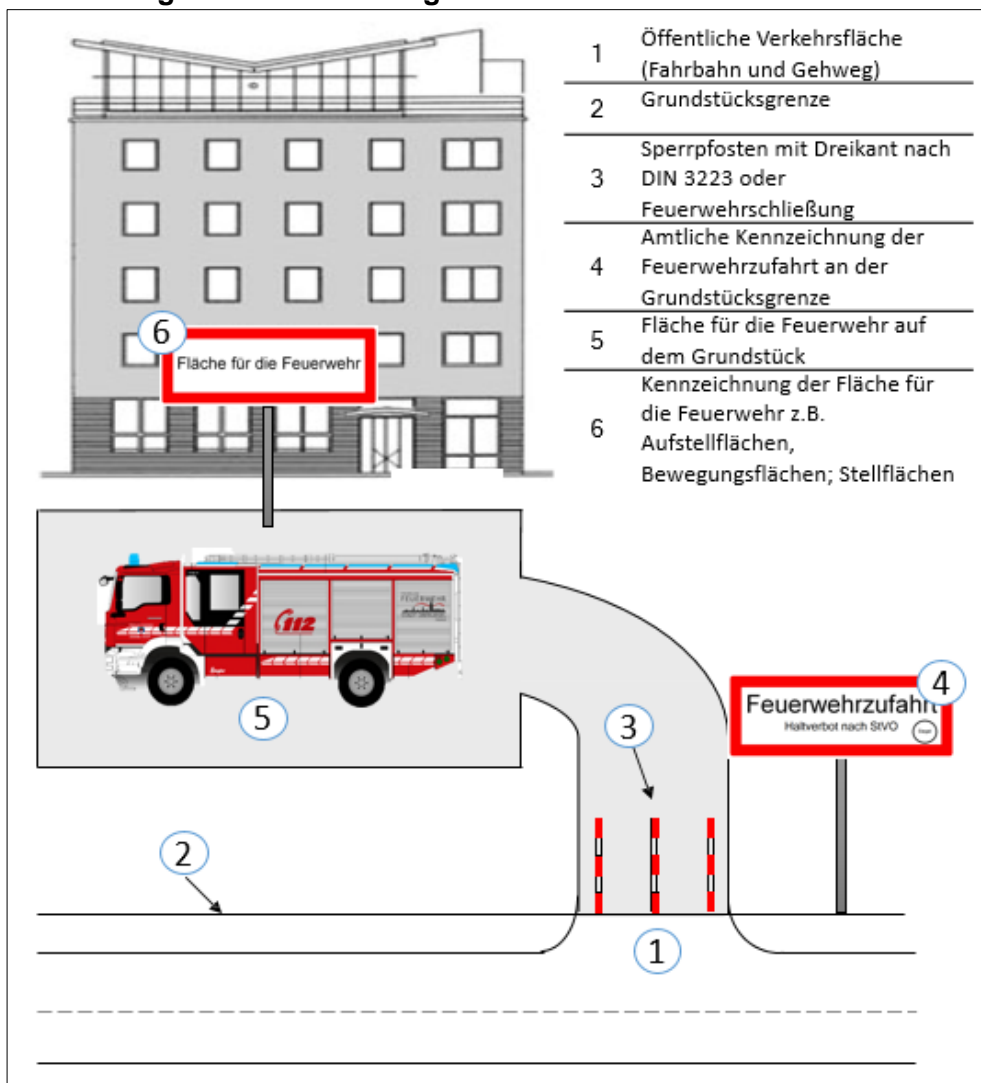


Abb. 24

Ordnungsgemäße Kennzeichnung einer Fläche für die Feuerwehr

## 4. Feuerwehrzufahrten im Bereich von Veranstaltungen

Die notwendige Breite von Zufahrten ist analog der Richtlinie über Flächen für die Feuerwehr zu bemaßen.

Zu berücksichtigen ist gerade auch bei Veranstaltungsnutzungen, dass diese stets freigehalten werden, z.B. von Lieferverkehr, Tischen, Bänken und Verkaufsständen. Die erforderliche Breite ist im Lichtraumprofil bis auf eine Mindesthöhe von 3,5 m notwendig.

In Abhängigkeit von der Personendichte kann es erforderlich sein, dass die vorgenannten Mindestbreiten **deutlich erhöht werden müssen**, um eine Gefährdung für die Besucher bei der Einfahrt von Einsatzfahrzeugen vorzubeugen und um zeitgerechte Lösch- und Rettungsmaßnahmen zu ermöglichen.

Im Bereich von Großveranstaltungen wird daher regelmäßig eine Breite von 6 m notwendig sein. Bei dieser Breite wird gewährleistet, dass die Einfahrt eines Einsatzfahrzeuges bei einer mit 2 Personen/m<sup>2</sup> belegten Verkehrsfläche zu einer Personendichte von max. 4 Personen/m<sup>2</sup> führt.



Abb. 25

Unzureichende Aufstellfläche im Veranstaltungsbereich

## 5. Verantwortlichkeit und öffentlicher Parkraum

Für die Einhaltung des Haltverbotes auf Feuerwehrzufahrten, Bewegungs- und Aufstellflächen außerhalb des öffentlichen Verkehrsraumes, also auf Grundstücken, sind bestimmungsgemäß nach § 5 Abs. 2 HBO Grundstückseigentümer, Besitzer und sonstige Nutzungsberechtigte grundsätzlich verantwortlich.

Nach § 12 Abs. 1 Nr. 5 StVO ist das Halten vor und in amtlich gekennzeichneten Feuerwehrzufahrten (Grundstücksein- und Ausfahrt) unzulässig.

## 6. Quelle der verwendeten Grafiken

- Abb. 1,2,5,10,11,13, 15,16,20-22,24 Stabstelle Brand- und Zivilschutz, Stadt Oberursel
- Abb. 3,4,6-9,12,18 Berufsfeuerwehr Wiesbaden, Abteilung 3703 Vorbeugender Brandschutz
- Abb. 14 [www.magirus-deutz.ch](http://www.magirus-deutz.ch), Zuletzt aufgerufen am 29.09.2016  
Freigabe der Verwendung durch Reto Bachmann
- Abb. 16, 17, 19, 23 Arbeitsgemeinschaft der Leiter der Berufsfeuerwehren in der Bundesrepublik Deutschland, Empfehlungen (2012-3) zur Ausführung der Flächen für die Feuerwehr, 2013.