

LHKW-Sanierung Altlastenfläche Eppsteiner Straße,  
Oberursel

## Weiteres Vorgehen bei der Sanierung

Wasser

Umwelt

Infrastruktur

Energie

Bauwerke

Geotechnik

Dr.-Ing. Volker Schrenk

**CDM  
Smith**

# Gliederung

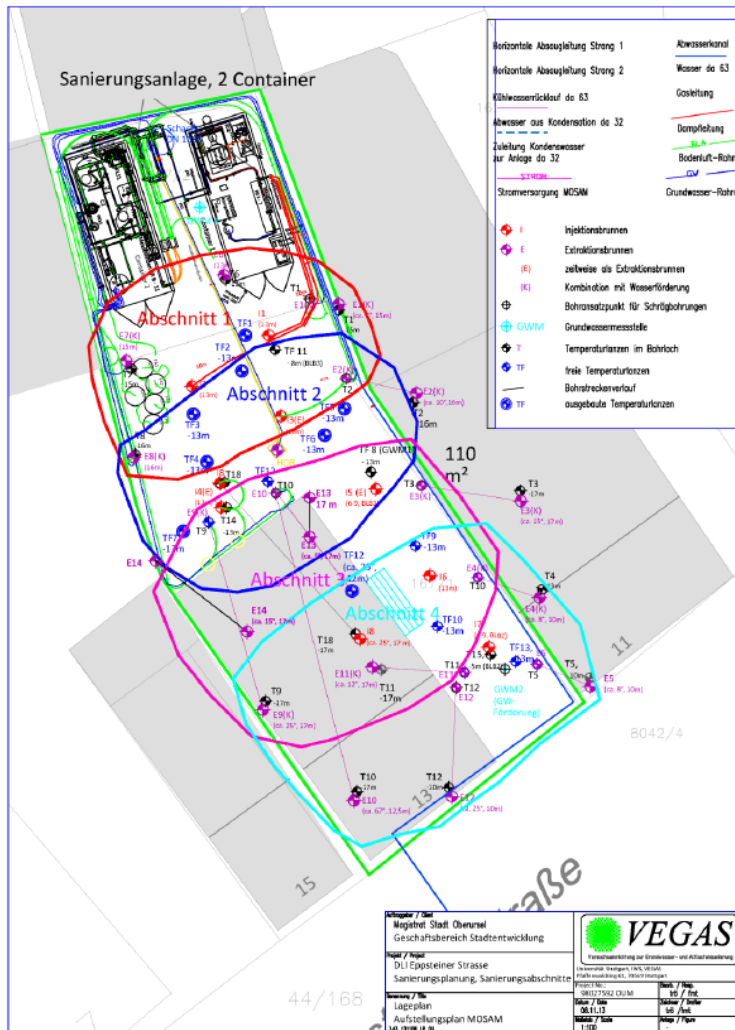
## ■ Sanierung

- Verlauf
- Aktueller Status
- Dauer

## ■ Maßnahmen

- Bohrarbeiten
- Beobachtungspegel
- Abluftreinigung
- Anlagenumbau
- Monitoring

# Sanierung: Verlauf



- Vier Sanierungsabschnitte, von Nord nach Süd abschnittsweise zu sanieren
- Sanierungsabschnitt 2 und 3 sind am höchsten kontaminiert.
- Bodenluftabsaugung über vier Absaugstränge mit insgesamt 20 Brunnen und Flächendrainage
  - Absaugrate: 130 m<sup>3</sup>/h Bodenluft
- Luft-Injektion in 3 Injektionsbrunnen
  - Luftdurchsatz: 10 m<sup>3</sup>/h
- Schicht- und Sickerwasserförderung über insgesamt 14 Brunnen
  - Wasserförderung von 70 l/h

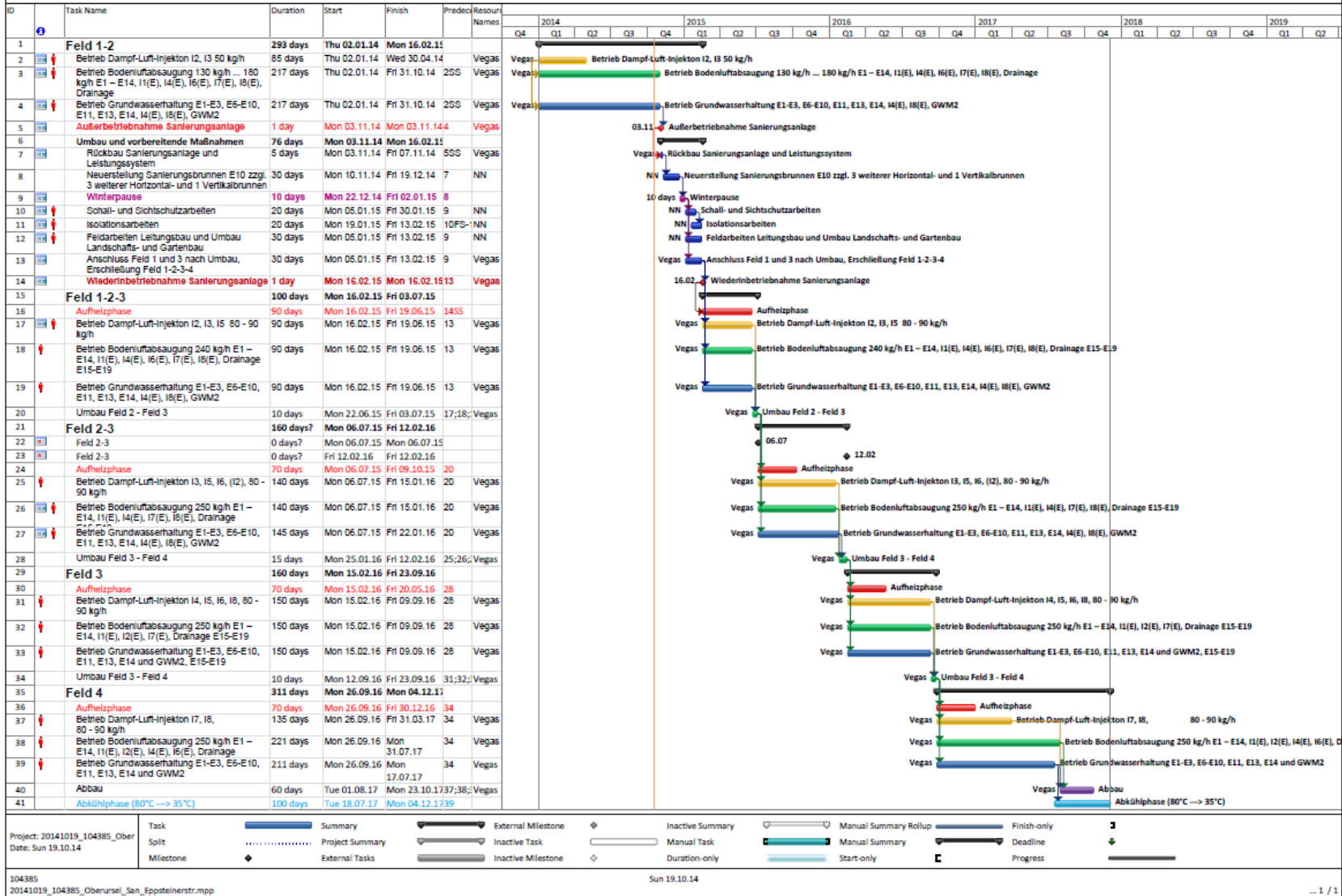
# Sanierung: Aktueller Status

- Temperaturentwicklung Feld 1, Feld 2: Rückgang von 64°C auf 30°C
- LHKW-Austrag aktuell 0,4 kg LHKW täglich
- Entwicklung der LHKW-Gehalte in der Bodenluft aus
  - Feld 1-2 West: 1.000 mg/m<sup>3</sup> → 80 mg/m<sup>3</sup>
  - Feld 1-2 Ost: 200 mg/m<sup>3</sup> → 10 mg/m<sup>3</sup>
  - Feld 3 Ost und Feld 4: 1.000 mg/m<sup>3</sup> → 800 mg/m<sup>3</sup>
  - Feld 2 Süd und Feld 3: 1.000 mg/m<sup>3</sup> → 2.500 mg/m<sup>3</sup>
- Summe gesamt LHKW: 1.190 kg in 628 Betriebstagen

→ Schätzung der LHKW-Konzentration bis zu 8 TONNEN

# Sanierung: Dauer

104385 LHKW-Sanierung Oberursel Eppsteiner Strasse  
Ablaufplan DLI für bis zu 8.000 kg LHKW

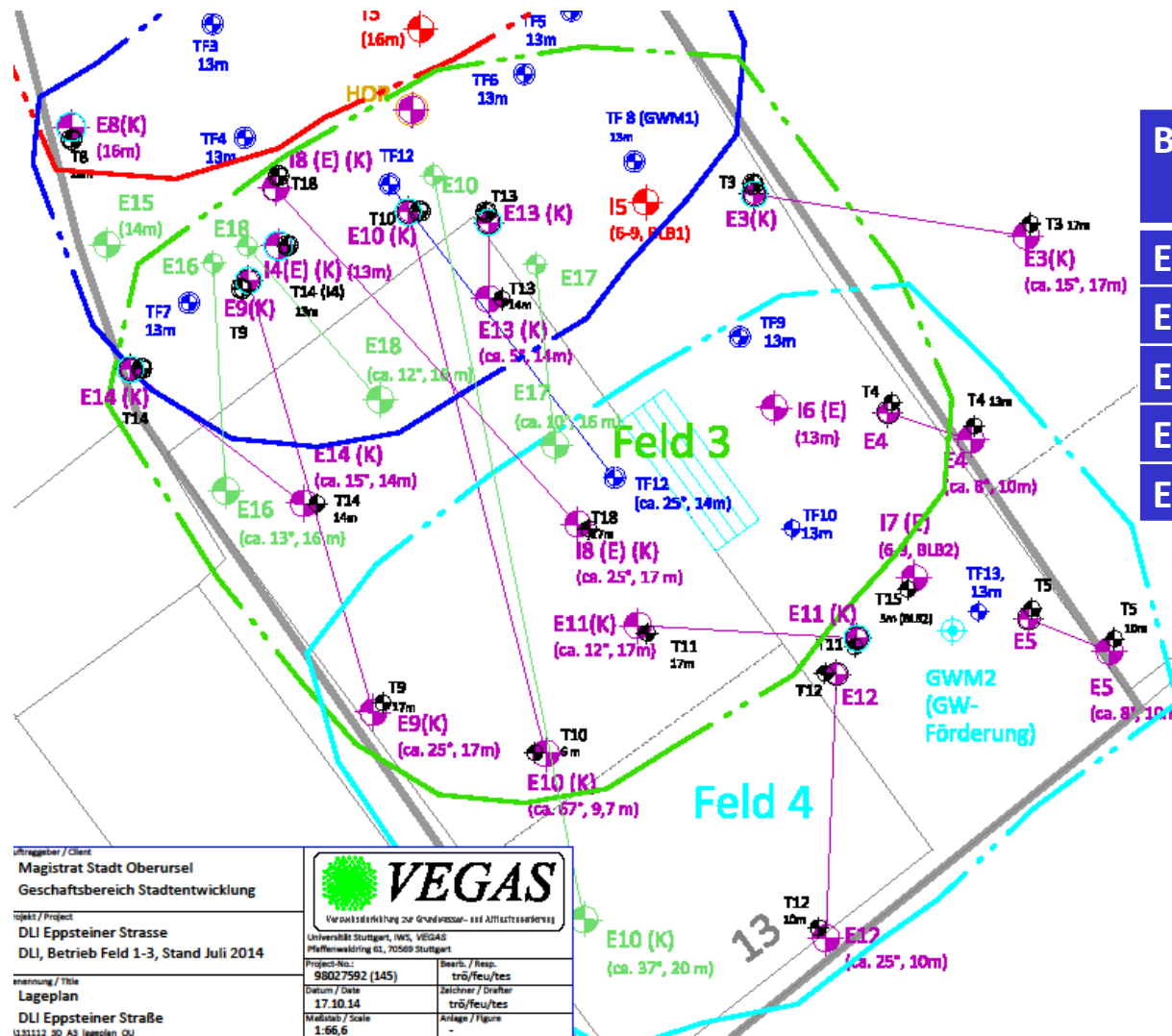




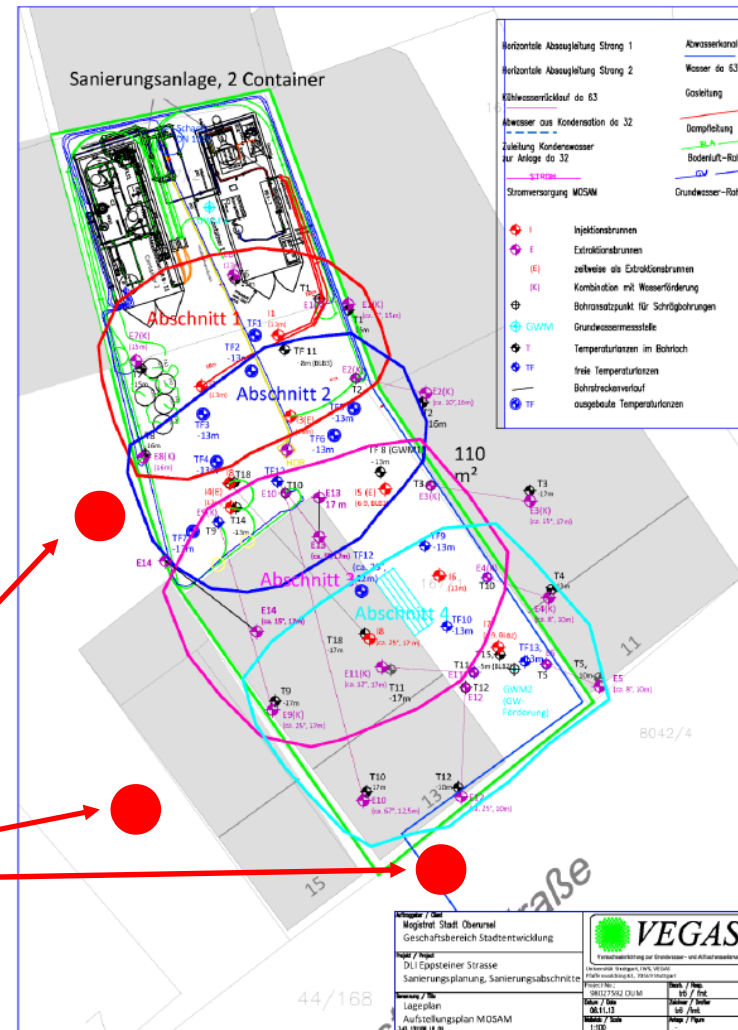
# Maßnahmen: Bohrarbeiten



# Maßnahmen: Bohrarbeiten



# Maßnahmen: Beobachtungspegel



Beobachtungspegel zum zusätzlichen Nachweis, dass kein Schadstoff verfrachtet wird (Beispielhafte Darstellung)



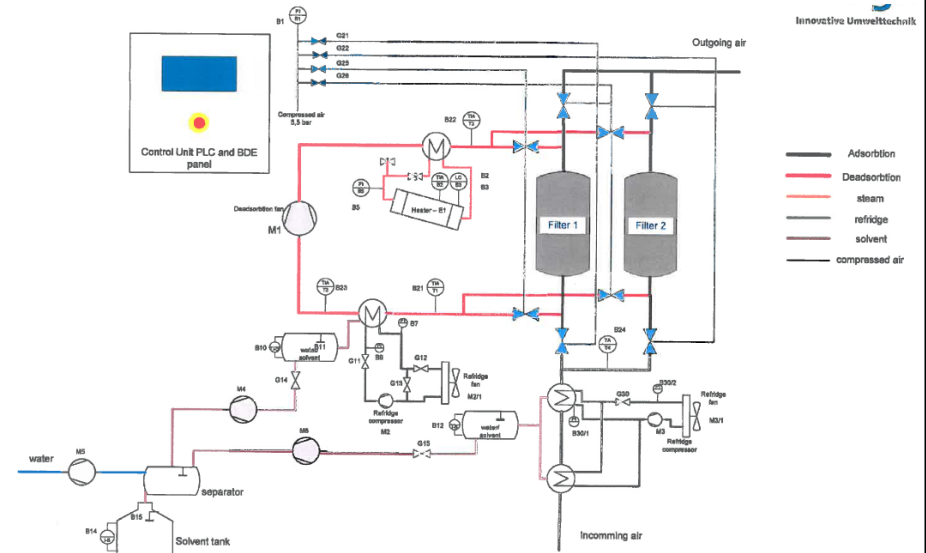
# Maßnahmen: Abluftreinigung

## ■ Bisher



## ■ Planung

Abreinigung über Doppelbettaktivkohleanlage mit Heißluft-Regeneration



Quelle: Z-Design

# Maßnahmen: Anlagenumbau

## ■ Bisher



## ■ Planung

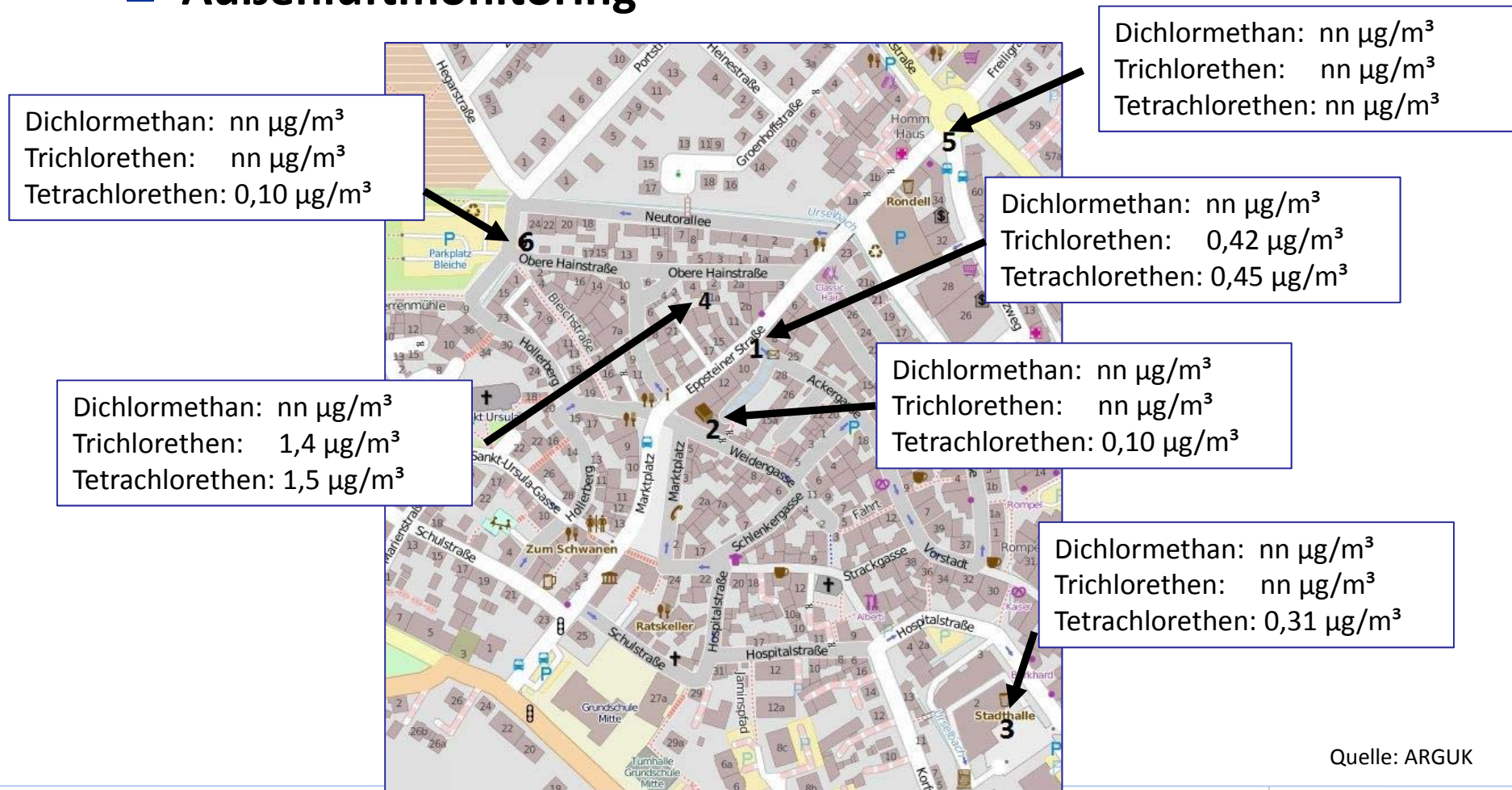
- Neuordnung des Rohrleitungssystems
- Isolationsarbeiten
- Verlegung Rohrleitungen Unterflur
- Schall- und Sichtschutzarbeiten





# Maßnahmen: Monitoring

## ■ Außenluftmonitoring



Quelle: ARGUK

# Vielen Dank für Ihre Aufmerksamkeit

CDM Smith Consult GmbH, Neue Bergstr. 13, 64665 Alsbach

Dr.-Ing. Volker Schrenk  
e-mail: [volker.schrenk@cdmsmith.com](mailto:volker.schrenk@cdmsmith.com)  
<http://www.cdmsmith.com>

Wasser

Umwelt

Infrastruktur

Energie

Bauwerke

Geotechnik

**CDM  
Smith**